

**Drop-In**  
**Drop-in lämpöhaude**  
**kiertoilmalämmityksellä, yhtenäinen**  
**allas, 4 GN + Ylätaso**

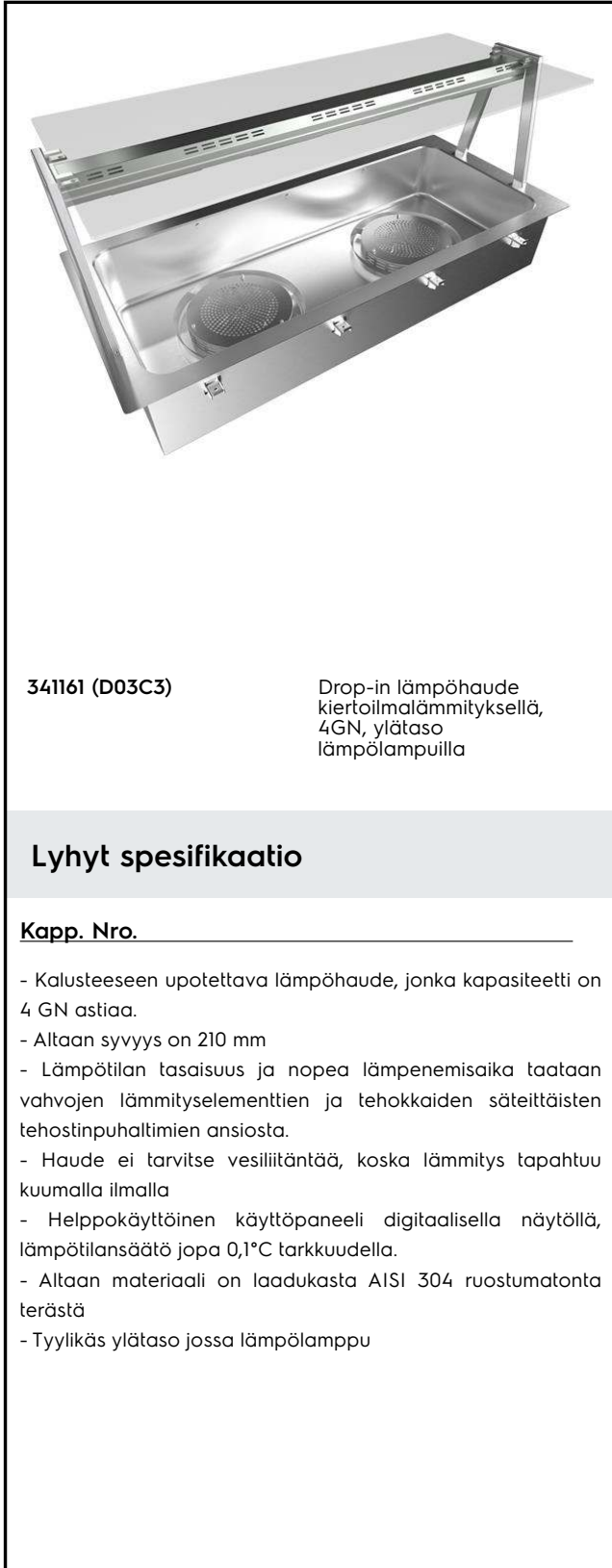
KAPPALE # \_\_\_\_\_

MALLI # \_\_\_\_\_

NIMI # \_\_\_\_\_

SIS # \_\_\_\_\_

AIA # \_\_\_\_\_



341161 (D03C3)

Drop-in lämpöhaude  
kiertoilmalämmityksellä,  
4GN, ylätaso  
lämpölampuilla

## Lyhyt spesifikaatio

### Kapp. Nro.

- Kalusteeseen upotettava lämpöhaude, jonka kapasiteetti on 4 GN astiaa.
- Altaan syvyys on 210 mm
- Lämpötilan tasaisuus ja nopea lämpenemisaika taataan vahvojen lämmityselementtien ja tehokkaiden säteittäisten tehostinpuhaltimien ansiosta.
- Haude ei tarvitse vesiliitäntää, koska lämmitys tapahtuu kuumalla ilmalla
- Helppokäyttöinen käyttöpaneeli digitaalisella näytöllä, lämpötilansäätö jopa 0,1°C tarkkuudella.
- Altaan materiaali on laadukasta AISI 304 ruostumatonta terästä
- Tyylikäs ylätaso jossa lämpölamppu

## Ominaisuudet

- Elektroninen ylikuumentussuoja.
  - Soveltuu GN 1/1 astioille, max. korkeus 150 mm
  - Allas on valmistettu AISI 304 ruostumattomasta teräksestä. Allas sisältää poistoaukon ja putket ja kaikki kulmat ovat pyöristetetyt helpottaen puhdistusta.
  - Tuotteet ovat CB ja CE sertifioidut
  - Suunniteltu ruoan tarjoiluun GN astioissa.
  - Lämpötila on asetettavissa 0,1°C tarkkuudella
  - Tuotteessa on vakiona digitaalisesti ohjattu termostaatti, joka on HACCP-normien mukainen ja tarjoaa visuaalisen hälytyksen varoituksena lämpötilan noususta tai laskusta.
  - Yksi GN paikka on mahdollista muuntaa keittolämmittimeksi käytettävissä olevalla lisävarusteella.
  - Astioiden läpi kiertävä jatkuva kuuman ilman virtaus takaa oikeat ruokalämpötilat. Lämpötilan tasaisuus ja nopea lämpenemisaika taataan vahvojen lämmityselementtien ja tehokkaiden säteittäisten tehostinpuhaltimien ansiosta. Sylinterimäiset ruostumattomasta teräksestä valmistetut diffusorit tuottavat tasaisen ilmankierron.
  - Koska vettä ei tarvita altaan lämmittämiseen, järjestelmä takaa helpon käytön ja huollon.
  - Ei tarvitse ylimääräisiä liitäntöjä vedelle, vähemmän työtä asennuksen / huollon aikana.
  - Oikeassa lämpötilassa tuotu ruoka pitää sisälämpötilansa Afnor-standardien mukaisesti.
  - Tyylikäs A:n muotoinen ylätaso on suunniteltu parantamaan näkyvyyttä ja tuomaan ruoka elegantisti esille.
  - Halogeenilampulla varustettu ylätaso
  - Suunniteltu saumattomiin asennuksiin, jolla taataan helppo puhdistettavuus ja tyylikäs ulkonäkö.
- ## Rakenne
- Suojausluokka IPX4
  - Allas on valmistettu AISI 304 ruostumattomasta teräksestä ja siinä on pyöristetetyt kulmat puhdistuksen helpottamiseksi. Altaassa on myös poistoaukko.
  - Elektroninen ohjaus lämpötilanäytöllä.
  - Ylätason materiaalina on AISI 304

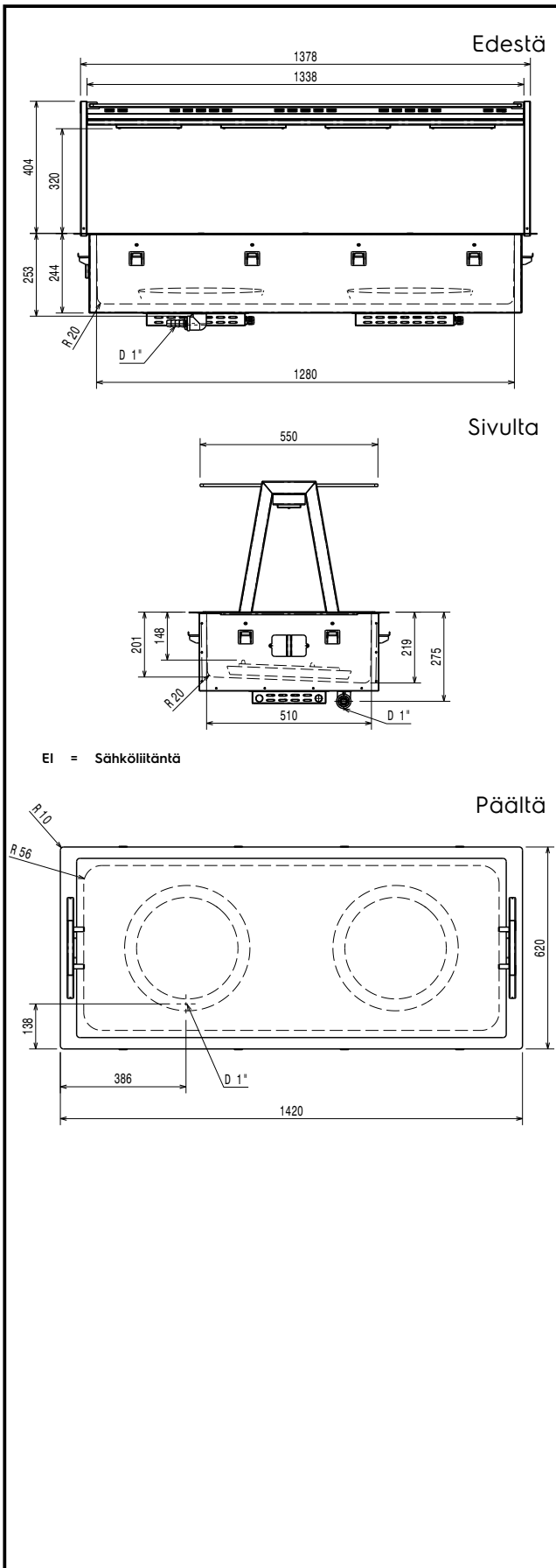
**HYVÄKSYNTÄ:** \_\_\_\_\_

ruostumaton teräs.

## Vastuullisuus



- Erinomainen eristyskyky on taattu 19 mm paksulla kivivilla eristyksellä.
- Erittäin nopea lämmitysvaihe eikä tarvetta vedelle (kuten perinteinen vesihaude), vähentää energiaa ja vedenkulutusta.
- Järjestelmä toimii ilman vettä ja varmistaa energiatehokkuuden verrattuna tavalliseen lämpöhauteeseen.
- Pienemmät käyttökustannukset, koska laite toimii ilman vettä.



### Sähkö

#### Jännite:

341161 (D03C3)

220-240 V/1N ph/50/60 Hz

#### Liitäntäteho, maksimi:

2.09 kW

### Avaintieto

#### Ulkomitat, leveys:

1420 mm

#### Ulkomitat, syvyys:

620 mm

#### Ulkomitat, korkeus:

680 mm

#### Nettopaino:

57.05 kg

#### Kuljetuspaino:

97 kg

#### Kuljetuskorkeus:

1080 mm

#### Kuljetusleveys:

670 mm

#### Kuljetussyvyys:

1450 mm

#### Kuljetustilavuus:

 1.05 m<sup>3</sup>

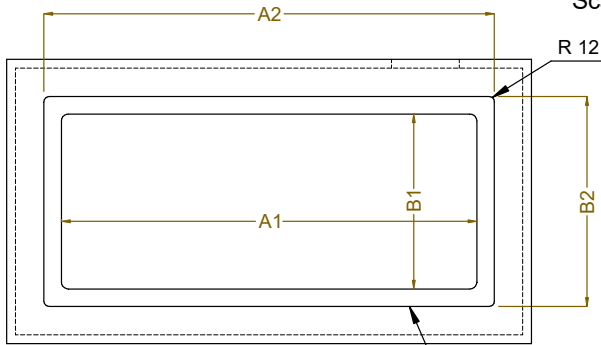
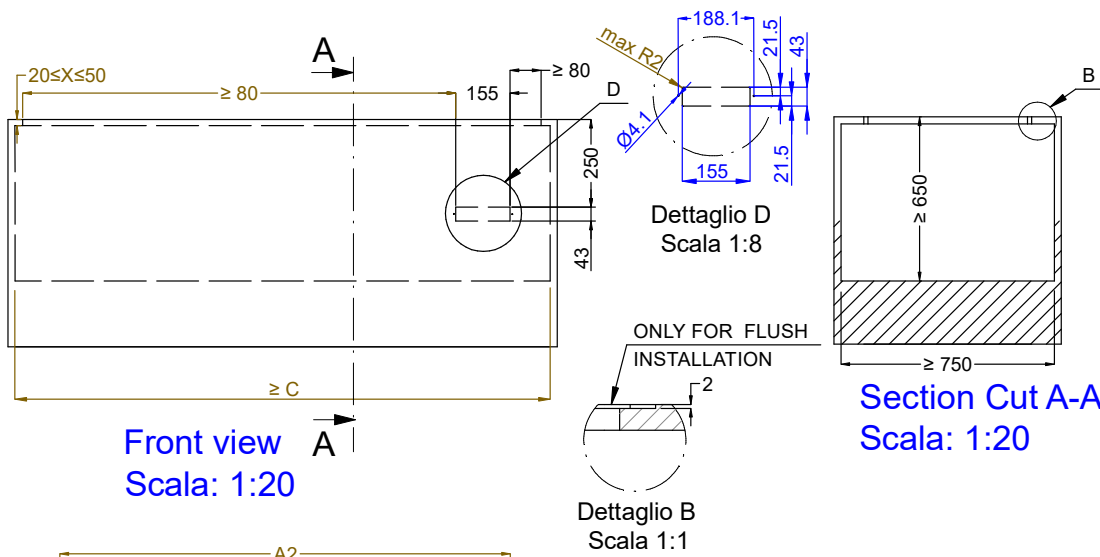
#### Lämpötilan säätö:

+75 / +85 °C

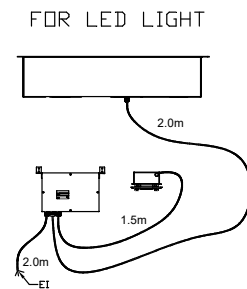
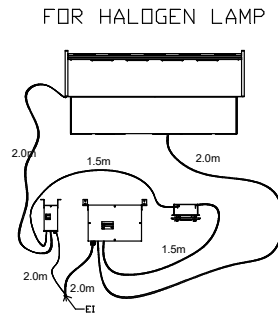
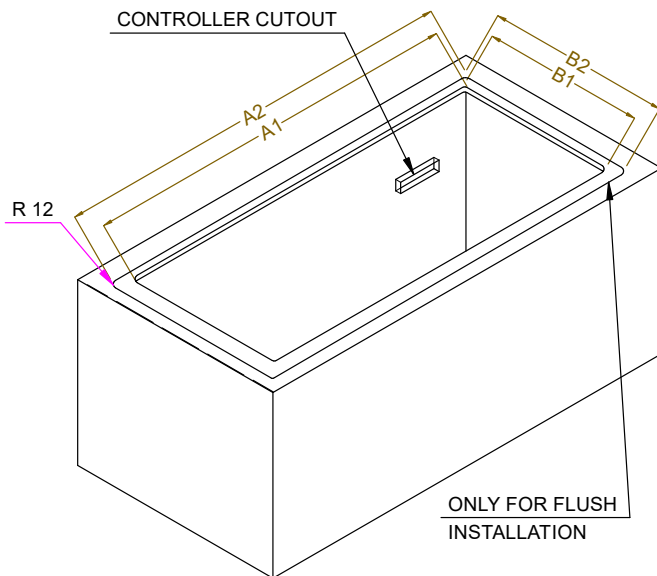
### Vastuullisuus

#### Äänitaso:

59,4 dBA



CAPACITY	CUTOUT		LOWERING FOR FLUSH INSTALLATION		C
	A1	B1	A2	B2	
2GN	740	580	774	624	880
3GN	1070		1104		1200
4GN	1390		1424		1530



595T03400 - AIR BAIN MARIE OVERSH. ON THE FRAME